

LEADER FOX

Návod k použití elektrokola

Návod k použití elektrokola LEADER FOX je prodejce ze zákona povinen přikládat ke každému výrobku

E – BIKE POWER RIDE

Runner

Předmluva

Vážení uživatelé,

aby bylo zajištěno optimální fungování Vašeho přístroje e-bike, přečtěte si pečlivě před jeho použitím informace o výrobku E-LF. Pomocí svědomitého popisu Vás v následujícím textu informujeme o všech podrobnostech (včetně instalace přístroje, nastavení a běžného používání displeje) souvisejících s použitím našeho displeje. Tento návod vám také pomůže řešit případné nejasnosti a závady.

Co je to elektrokolo?

Elektrokolo je klasické jízdní kolo doplněné o elektrický pohon, který pomáhá při jízdě. Funkce motoru je aktivována šlapáním, které je snímáno speciálním senzorem umístěným ve šlapacím středě. Na elektrokole tedy musíte stále šlapat, motor Vám pouze pomáhá. Elektrokolo můžete uvést do pohybu také pomocí ovládacího tlačítka či akcelérátoru, ale pouze do maximální povolené rychlosti, tedy 6km/h (např. pro asistenci při chůzi). Maximální rychlost elektrokola s asistencí motoru je 25km/h s tolerancí 10% (při dosažení této rychlosti se motor vypne a vy šlapete dál jako na běžném jízdním kole). Když Vám dojde baterie nebo máte motor vypnutý, můžete na elektrokole jet jako na běžném jízdním kole bez jakéhokoliv odporu.

Na elektrokolo, které svými vlastnostmi odpovídá evropské normě EN 15194-1 se z hlediska zákona o provozu na pozemních komunikacích pohlíží, jako na běžné jízdní kolo tzn., že můžete jezdit na cyklostezkách, nepotřebujete řidičské oprávnění a přilba je povinná pouze do věku 18 let.

Popis



Faktory dojezdu elektrokol

Dojezdovou vzdálenost elektrokola není možné přesně stanovit, protože je ovlivněna mnoha faktory.

- 1. Valivý odpor pneumatik.** U elektrokol LEADER FOX jsou použity pneumatiky s nízkým valivým odporem a zvýšenou odolností proti defektu. Důležité je také správné nahuštění pneumatik. Takže pokud budete mít na elektrocole například podhuštěné pneumatiky tak se vám dojezd zkrátí.
- 2. Hmotnost elektrokola.** Čím nižší hmotnost elektrokol má, tím má větší dojezd.
- 3. Stav baterie.** Záleží, jestli byla baterie před jízdou plně nabitá. Je třeba také počítat s tím, že čím vyšší počet vybíjecích cyklů má baterie za sebou, tím má menší kapacitu.
- 4. Profil a povrch trasy.** Čím větší převýšení, horší povrch a prudší kopce zdoláváte, tím je kratší dojezd.
- 5. Režim jízdy.** Záleží, který z režimů jízdy máte při jízdě nastavený.
- 6. Plynulost jízdy.** Čím více brzdíte nebo se rozjíždíte, tím je kratší dojezd.
- 7. Odpor vzduchu.** Záleží, jestli jedete na kole s nízkým rámem ve vzpřímené poloze nebo jedete na sportovnějším kole a máte sedlo nastavené ve stejné výšce jako řídítka.
- 8. Síla větru.** Čím silnější vítr máme v zádech, tím je delší dojezd a naopak.
- 9. Hmotnost jezdce a nákladu.** Čím větší hmotnost, tím kratší dojezd.
- 10. Vnější teplota.** Čím nižší teplota, tím je menší kapacita baterie.

Elektrosada

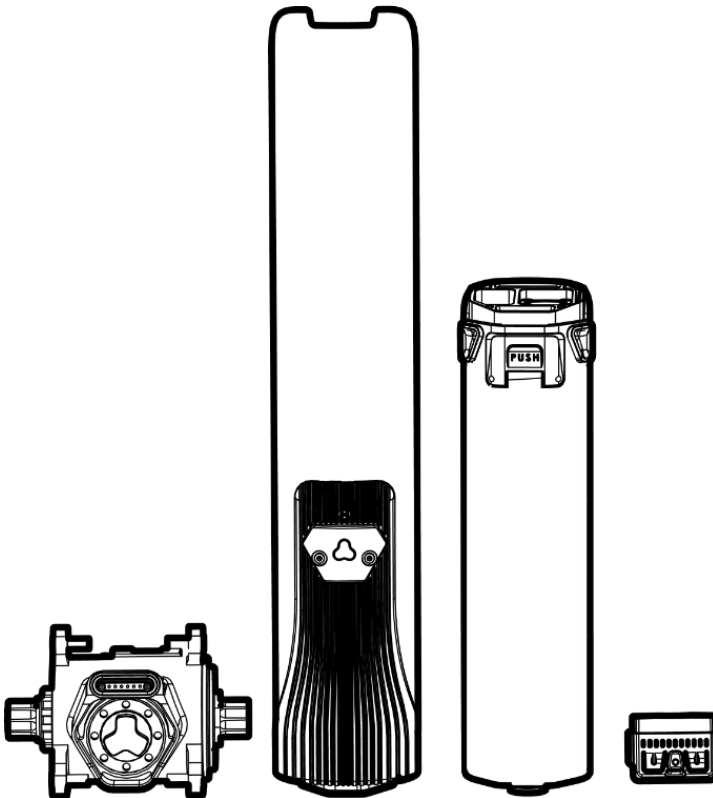
Fazua Evation 1.0 drivepack

System využívá měření točivého momentu, měření rychlosti asistenta šlapání a měření reálné rychlosti kol. System má dvojí ochranu zpětné vazby měření signálu rychlosti pro zajištění bezpečnosti a spolehlivosti systému.

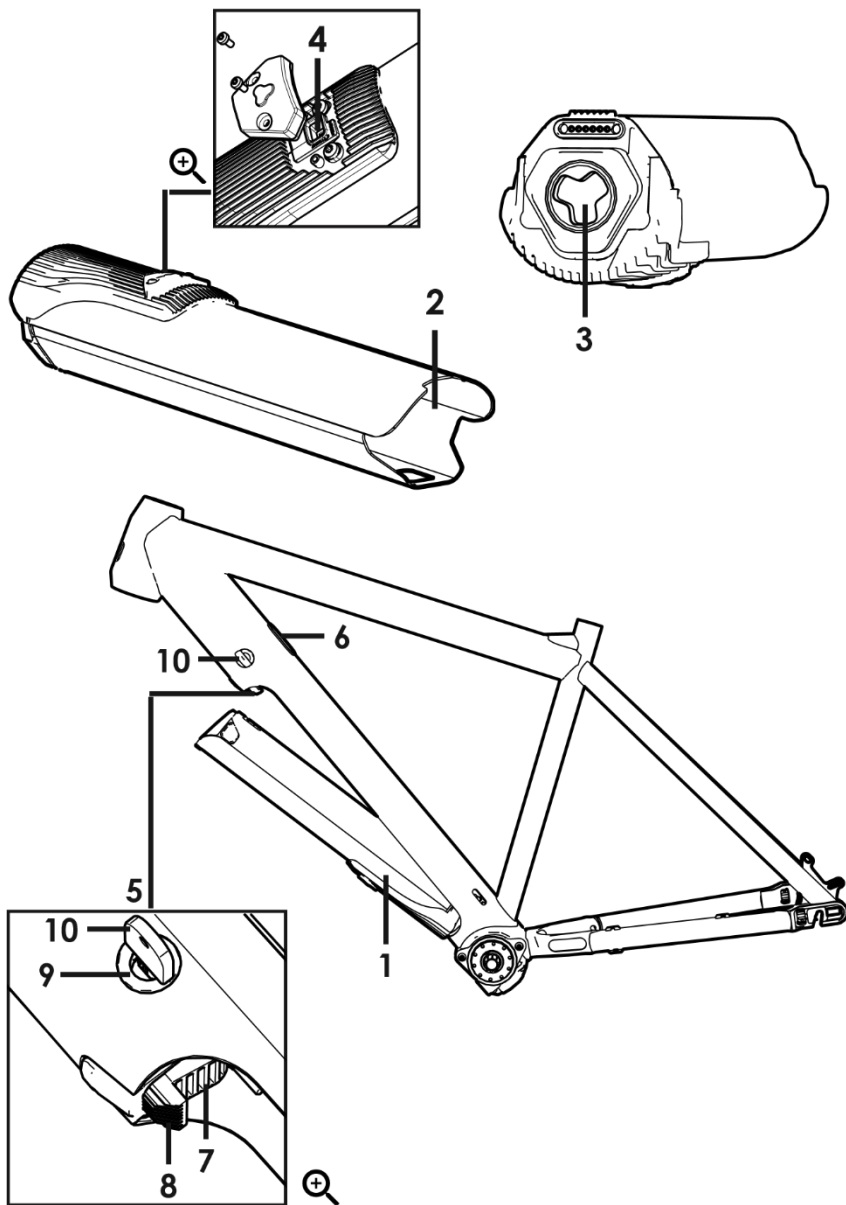
Vysoký počáteční točivý moment, maximální točivý moment více než 60 Nm, vhodné zejména pro jízdu do kopce.

Vysoce efektivní, malá spotřeba energie, velký dojezd, malá hlučnost, plynulý provoz.

Description and specification

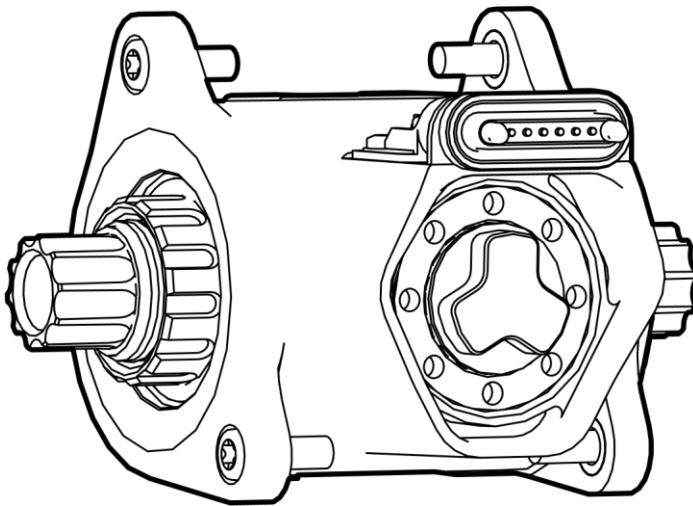


Rozměry pohonné jednotky:



- 1 – Pohonná jednotka
- 2 – Umístění baterie
- 3 – Západka středového složení
- 4 – USB
- 5 – Detail zámku
- 6 – Uvolňovací tlačítko
- 7 – Zarážka
- 8 – Upevňovací hák
- 9 – Zámek baterie
- 10 – Klíč

Středové složení:



Seriové číslo 01-2018-002-01

Maximální kroutící moment 60 Nm

Q Factor 135 mm (w/o crank arms)

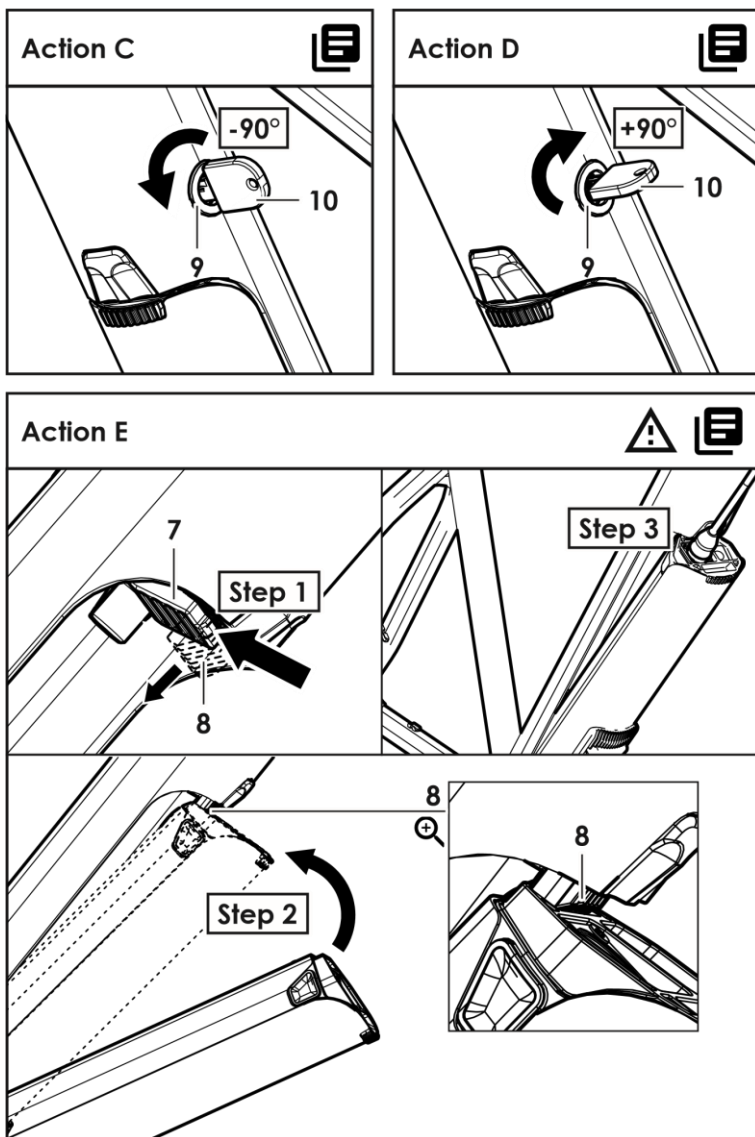
Provozní teplota -20 + 60 °C

Skladovací teplot -20 + 60 °C

Stupeň krytí IP 54

Řetězová linka 49, 52 mm

Váha 1.3 kg



Zamykání baterie

Pro zamknutí baterie vložte klíč (10) do zámku (9) a otočte proti směru hodinových ručiček. Pro odemknutí opět vložte klíč do zámku a otočte ve směru hodinových ručiček viz. ilustrace výše.

Bezpečnostní doporučení

Nedemontujte žádné části pohonné jednotky sami, ale opravy a servis provádějte pouze v autorizovaném servisu za použití originálních náhradních dílů a montážního nářadí.

V případě nutné výměny dílů používejte pouze totožné a nekombinujte více elektrosystémů. Kombinace různých dílů může způsobit zničení celého el. systému.

Při převozu kola nebo při dlouhodobém uskladňování doporučujeme vyjmout baterii z kola.

Tělo baterie může být při nabíjení nebo dlouhodobější jízdě zahřáté, proto při manipulaci dbejte zvýšené opatrnosti, aby nedošlo k popálení pokožky.

Asistenci chůze použijte pouze při tlačení kola. V případě, že se kola nedotýkají země může při roztočení kol asistenci dojít k poranění.

Dbejte zvýšené opatrnosti při manipulaci s el. komponenty za zvýšené vlhkosti nebo deště.

Při pohybu po pozemních komunikacích se věnujte ovládání více provozu, než ovládání kola.

Nerozebírejte baterii, hrozí vážné poranění a ztráta záruky.

Nerozebírejte nabíječku a používejte ji pouze pro baterii na kterou je určená.

Držte baterii od otevřeného ohně nebo přímého deště.

Chraňte akumulátor a nabíječku před zápalnými materiály. Ujistěte se, že akumulátor i nabíječka jsou suché a při nabíjení jsou umístěné v nehořlavém prostředí. Teplo vzniklé při nabíjení v uzavřeném prostoru může způsobit požár.

Chraňte baterii před pádem, nárazem, poškrábání. Riskujete poničení a závažné poranění.

V případě, že ucítíte zápach z baterie přerušete jízdu a kontaktujte Vašeho prodejce.

Dejte pozor na kovové předměty, jako jsou mince, kancelářské sponky, šrouby atd. v blízkosti akumulátoru. Mohou vytvořit spojení mezi svorkami akumulátoru hrozí nebezpečí zkratu a požáru.

Pravidelně kontrolujte akumulátor a nabíječku při nabíjení a nenechávejte baterii nabíjet delší dobu než je nezbytně nutné.

Nikdy nenabíjejte poškozený nebo jinak poničený akumulátor.

Vyvarujte se kontaktu s kapalinou z baterie pokud v některém místě uniká. V případě, že dojde ke kontaktu s pokožkou neprodleně místo opláchněte a vyhledejte lékařskou pomoc.

Vyvarujte se používání elektrokola v případě, že máte kardiostimulátor. Magnetické vlny el. systému jej mohou poškodit a může dojít k závažnému ohrožení na životě.

Držte el. komponenty z dosahu zvířat a dětí.

Baterie a nabíječka

Záruka pro pohon:

Záruka se vztahuje na ty části pohonu, které nejsou citlivé na neodborné zacházení (obal, elektronika, nabíječka atd.), tyto části jsou kryté zárukou v délce 24 měsíců.

Záruka se nevztahuje na chemické části baterie a snížení kapacity vzniklé běžným používáním (39% po uplynutí doby dvou roků), tyto části jsou kryté zárukou v délce 12 měsíců.

Nabíjení:

Baterie je nejdražší část elektrokola, proto věnuje zvýšenou pozornost při její manipulaci, nabíjení a skladování. Baterie je citlivá na přesné nabíjení, proto je u Li-ion akumulátorů nutné používat pouze nabíječku, která je námi dodávána. Nabíječku zapojte do napěťové sítě 220-240V, přičemž stačí okruh jištěný 5A. Nabíječka sama po dosažení plné kapacity všech článků nabíjení přeruší.

Doporučujeme, abyste po každé jízdě vždy baterii zcela nabili a měli tím jistotu, že pro další cestu budete mít vždy plnou kapacitu baterie. Nabíjení baterie může trvat od 1 do 5 hodin dle stavu článků baterie. Provádějte jej zásadně v krytých suchých prostorách (vlhko a stékající voda mohou nabíječku poškodit) při teplotě 5 až 40°C.

Proces nabíjení indikuje na nabíječce dioda svítící červeně. Po nabití baterie a ukončení procesu nabíjení se rozsvítí zeleně. Baterie obsahuje kontrolní indikátor nabití (po zmáčknutí tlačítka indikátoru nabití se rozsvítí světelný indikátor nabití). Baterku po jízdě vypínejte.

Běžné chování baterie:

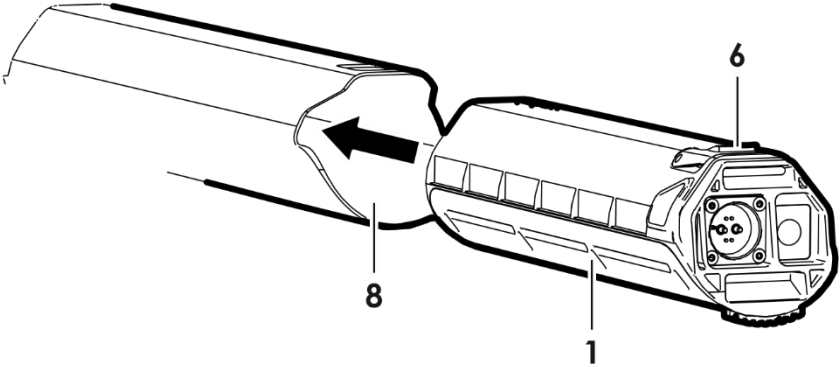
Jestliže motor přestane mít hladký chod a začne běžet „trhaně“, může to znamenat příliš nízkou kapacitu baterie. V tomto případě vypněte systém elektropohonu a dále pokračujte bez motorové pomoci jako na běžném jízdním kole.

Zahřátí baterie je běžný jev a není závadou. Baterie je chráněna teplotním čidlem a v případě nadměrného přehřátí se automaticky vypne. Vyčkejte, až baterie vychladne na běžnou provozní teplotu a pokračujte v jízdě.

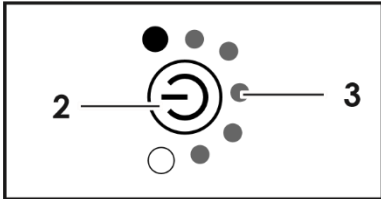
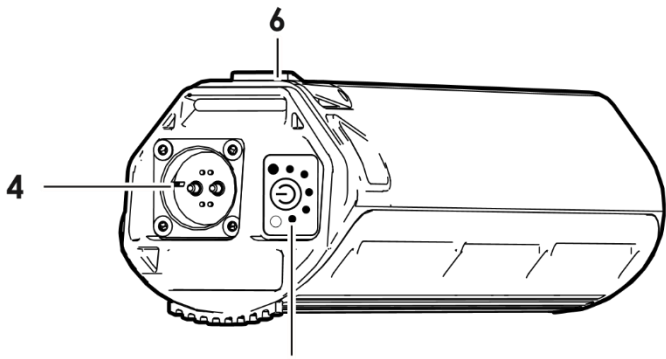
Pokud máte pocit, že Vám poklesla celková kapacita baterie, mohlo se tak stát z důvodu nabíjení, či provozu v neideálních klimatických podmínkách. Provedte 3 plné dobíjecí cykly. Baterii zcela vybijte jízdou a následně dobijte do plné kapacity při pokojové teplotě.

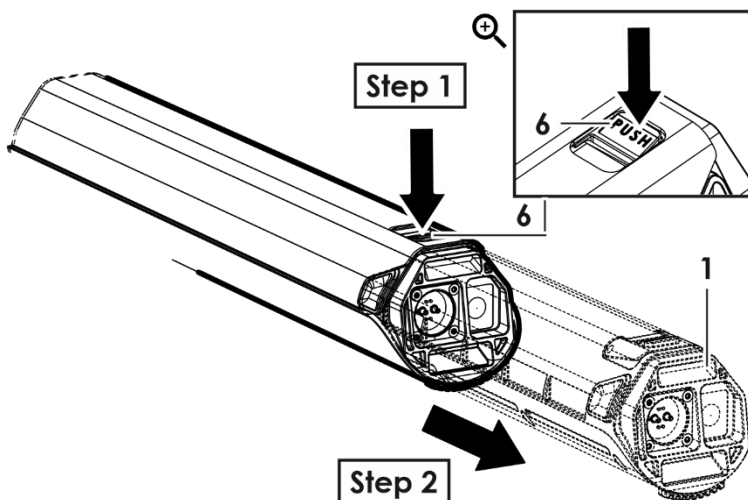
Pokud indikátor stavu ukazuje, že je baterie vybita, je v ní stále minimální napětí, které ji chrání před poškozením, ale není dostatečné pro pohon elektrokola. Baterii co nejdříve dobijte. Nikdy nenechte baterii zcela vybitou, mohlo by dojít k jejímu poškození.

Správná péče o baterii prodlužuje její životnost.



5





- 1 - Baterie
- 2 - On/Off vypínací tlačítko
- 3 - Indikátor nabití
- 4 - Nabíjecí konektor
- 5 - Detail
- 6 - Zarážka
- 8 – Pouzdro baterie

Seriové číslo 01-2018-004

Jmenovité napětí 36 V

Jmenovitá kapacita 7 Ah

Energie 252 Wh

Provozní teplota -20 + 60 °C

Skladovací teplota -20 + 60 °C

Vybíjecí teplota -20 + 60 °C

Nabíjecí teplota 0 + 45 °C

Stupeň krytí IP 54

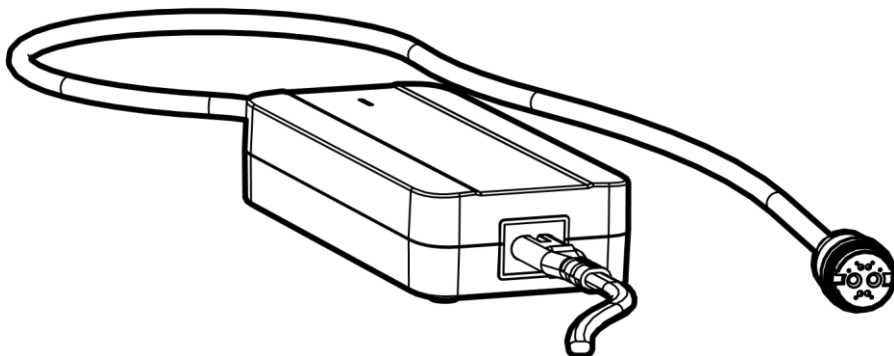
Hmotnost 1.4 kg

Nabíjení:

Baterie je nejdražší část elektrokola, proto věnuje zvýšenou pozornost při její manipulaci, nabíjení a skladování. Baterie je citlivá na přesné nabíjení, proto je u Li-ion akumulátorů nutné používat pouze nabíječku, která je námi dodávána. Nabíječku zapojte do napěťové sítě 220-240V, přičemž stačí okruh jističový 5A. Nabíječka sama po dosažení plné kapacity všech článků nabíjení přeruší.

Doporučujeme, abyste po každé jízdě vždy baterii zcela nabili a měli tím jistotu, že pro další cestu budete mít vždy plnou kapacitu baterie. Nabíjení baterie může trvat od 1 do 5 hodin dle stavu článků baterie. Provádějte jej zásadně v krytých suchých prostorách (vlhko a stékající voda mohou nabíječku poškodit) při teplotě 5 až 40°C.

Proces nabíjení indikuje na nabíječce dioda svítící červeně. Po nabití baterie a ukončení procesu nabíjení se rozsvítí zeleně. Baterie obsahuje kontrolní indikátor nabití (po zmáčknutí tlačítka indikátoru nabití se rozsvítí světelný indikátor nabití). Baterku po jízdě vypínejte.



Ovladač

Dimensions and materials:

- 2 - "Nahoru" tlačítko
- 3 - Prostřední tlačítko
- 4 - "Dolů" tlačítko
- 5 - Ukazatel
- 6 - Úroveň nabití/ Level podpory
- 7 - Indikátor upozornění
- 8 - Utahovací šroub
- 9 - Přídavný port

Specification:

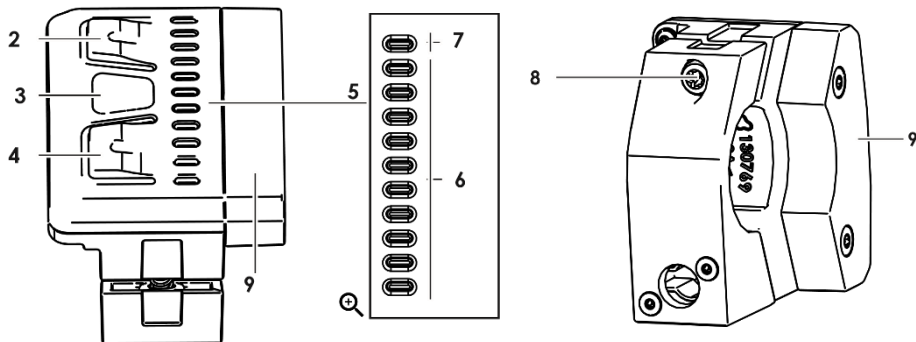
Seriové číslo 01-2018-003

Provozní teplota -20 + 60°C

Skladovací teplota -20 + 60°C

Úroveň krytí IP 54

Hmotnost 0.075 kg



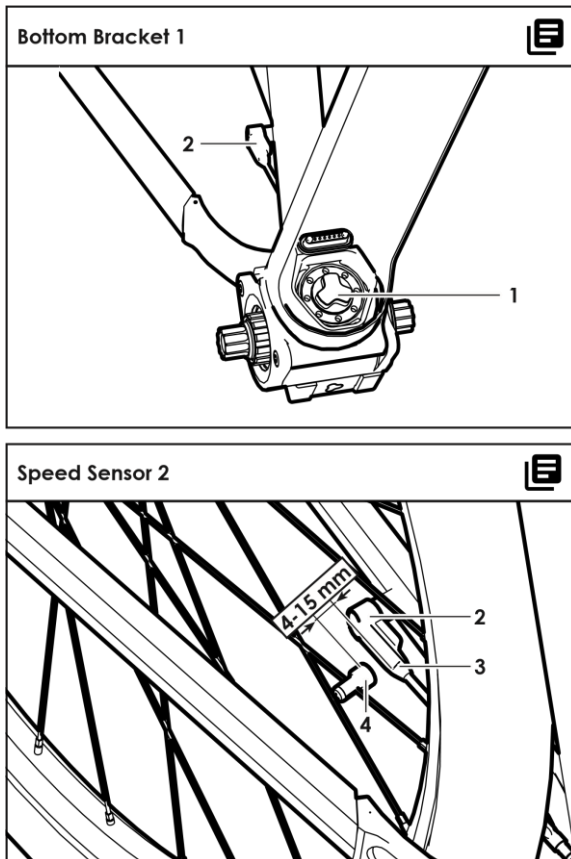
Maximální dojezd:

Maximální dojezd je počítán s plně nabitou baterií, v rovinném terénu a s mírným protivětrém. Průměrný dojezd je počítán při ideálním přepínání režimů a mírně kopcovitým terémem.

Montáž a demontáž

Montáž displeje:

Věnujte prosím pozornost utahovacímu momentu šroubů. Před montáží nebo při demontáži displeje, či ovladače je nutné sundat grip, případně brzdu a řadící páčku a displej stáhnout z řídítek. Na poškození vzniklá v důsledku nadměrného utahovacího momentu nebo nesprávné montáže / demontáže se nevztahuje záruka.



- 1 – Středové složení
- 2 – Snímač rychlosti
- 3 – Označení pozice magnet
- 4 - Spoke magnet of the speed sensor

Ovládání

Pro spuštění elektropohonu postupujte následovně:

Nabitou baterii vložte do držáku baterie v rámu a zapněte vypínačem.

Zapněte pohon pomocí prostředního tlačítka ovladače umístěného na řídítkách.

Zvolte požadovanou asistenci pomocí tlačítek Nahoru/Dolů

Po dosažení maximální rychlosti 25km/h dojde k plynulému odpojení elektropohonu.

Pro vypnutí el. systému podržte prostřední tlačítko, případně nechte kolo pár minut bez pohybu a dojde k automatickému vypnutí.

Úroveň asistence el. připomoci

Navolte pomocí šipek Nahoru/Dolů požadovanou sílu asistence šlapání. Sílu připomoci můžete plynule měnit během jízdy.

Bez připomoci (bílé podsvícení) – asistence je vypnuta

Breeze (zelené podsvícení) – lehká připomoc s maximálním možným dojezdem

River (modré podsvícení) – střední síla asistence vhodná pro většinu podmínek

Rocket (růžové podsvícení) – maximální síla asistence pro nejobtížnější druhy terénu

Síla asistence	Barva	Maximální podpora	Maximální síla
Bez asistence	Bílá	0%	0 W
Breeze	Zelená	75%	125 W
River	Modrá	150%	250 W
Rocket	Růžová	240%	400 W

Zapnutí přípomoci chůze on/off

Tato funkce slouží jako přípomoc při tlačení kola do maximální rychlosti 6km/h.

Pro spuštění této funkce je nutné vypnout asistenci šlapání (bílé podsvícení) a držet tlačítko Dolů a po jeho uvolnění se funkce vypne.

Při přesáhnutí rychlosti 6km/h se funkce deaktivuje.

Nečinnost

V případě nečinnosti se el. systém automaticky vypne a pro opětovné zapnutí je nutné vypínačem opět zapnout baterii.

Používání elektrokol

Převody kola používejte jako u standardního kola. Bez ohledu na druh převodového stupně se doporučuje krátce přerušit šlapání při změně převodového stupně, aby se snížilo namáhání řadicího systému.

Používání správných převodových stupňů v kombinaci s ideální volbou asistence šlapání zvýšíte rychlost i dojezd Vaší vyjíždky při využití menšího úsilí a námahy než na klasickém kole.

Jakákoliv změna softwaru vede ke ztrátě záruky v souladu s platnou legislativou EU a je na vlastní nebezpečí a zodpovědnost uživatele!

Údržba

Pravidelná údržba:

- udržujte elektrokola všechny jeho komponenty čisté
- použijte pouze doporučené a vyzkoušené čisticí materiály, nepoužívejte žádná chemická rozpouštědla.
- pravidelně mažte řetěz vhodnými oleji
- v zimním období po každé jízdě očistěte elektrokolo a především kontakty baterie a další konektory od soli
- při jakékoliv manipulaci s elektrokolem dávejte pozor, aby nedošlo k poškození kabelů elektrického systému. Poškozené kabely představují riziko úrazu elektrickým proudem
- pravidelně kontrolujte správné dotažení všech spojů a funkčnost brzd. Zkontrolujte také jednotlivé díly elektrokola, zda nejsou poškozené. Např.: praskliny na rámu, vidlici, řídkách, představci, poškození kabelů, poškození obalu baterie apod.
- před přepravou elektrokola na autě či v autě vždy vyjměte baterii

Přeprava baterie:

Pro přepravu baterií platí požadavky předpisů o nebezpečných nákladech. Nepoškozené baterie mohou soukromí uživatelé přepravovat na komunikacích bez splnění dalších podmínek.

Při přepravě komerčními uživateli nebo při přepravě třetími osobami se musí dodržovat zvláštní požadavky na balení a označování (např. předpisy ADR)

Baterie zasílejte pouze tehdy, pokud nemají poškozený kryt. Volné kontakty zalepte a baterii zabalte tak, aby se v obalu nepohybovala. Zásilkovou službu upozorněte, že se jedná o nebezpečný náklad.

Skladování baterie:

Baterii skladujte na suchém a větraném místě mimo přímé sluneční záření a jiné tepelné zdroje. V případě skladování v chladu je nutné před uvedením do provozu baterii nejdříve nechat ohřát na běžnou pokojovou teplotu (20°C).

Baterii nenechte nikdy zcela vybitou. Mohla by se tím trvale poškodit. Při dlouhodobém skladování udržujte baterii plně nabitou. Neskladujte ji však trvale připojenou k nabíječce nebo umístěnou v elektrokole.

Baterie Li-ion jsou plně recyklovatelné. Po ukončení životnosti baterie ji můžete odevzdat na kterémkoliv sběrném místě nebo u Vašeho prodejce.

V případě používání kola ve větší zátěži (dlouhodobé používání maximální asistence), po delší dobu jízdy za vyšších teplot (30°C a více), na přímém slunci, nebo při částečně vybité baterii a kombinaci těchto situací, může dojít k vypnutí elektrokola. Jedná se o pojistku chránící řídicí jednotku před spálením. Kolo je třeba nechat chvíli vychladnout a následně můžete pokračovat v jízdě. Nejedná se o vadu.

Možné problémy a jejich řešení

V případě nefunkčnosti systému proveďte jeho diagnostiku nebo kontaktujte svého prodejce.

Nesvíí ovládací LCD displej:

- vždy se přesvědčte, že je baterie nabitá
- zkontrolujte, zda je správně zasunuta baterie, zda je zapnutý vypínač baterie
- zkontrolujte zapojení konektorů u řídicí jednotky a u displeje

Motor se neroztočí při stisknutí tlačítka asistence chůze

- zkontrolujte zapojení motorového kabelu (u motoru a u řídicí jednotky)
- zkontrolujte zapojení konektorů u řídicí jednotky a displeje

Motor se neroztočí při otáčení klikami (šlapání)

- zkontrolujte zapojení konektoru snímače šlapání do řídicí jednotky
- zkontrolujte vzdálenost mezi snímačem šlapání a kotoučkem s magnety (max. 4mm)

Záruka elektrosady

Postup při reklamaci:

Reklamaci elektrosady nebo baterie uplatňujte vždy u svého prodejce.

Při uplatnění reklamace předložte doklad o koupi, záruční list se zapsaným výrobním číslem baterie a uveďte důvod reklamace a popis závady.

Záruční podmínky:

24 měsíců na komponenty elektrokola – vztahuje se na výrobní vady a vady materiálu mimo běžné opotřebení způsobené používáním.

12 měsíců na životnost baterie – jmenovitá kapacita baterie neklesne pod 70% své celkové kapacity v průběhu 12ti měsíců od prodeje elektrokola.

Podmínky záruky:

Elektrosada musí být používána výhradně k účelům, pro které je určena.

Elektrosada musí být používána, skladována, a udržována podle tohoto uživatelského manuálu.

Nárok ze záruky zaniká:

Bylo-li zjištěno, že k poškození výrobku došlo vinou uživatele (havárií, neodbornou manipulací nad rámec tohoto uživatelského manuálu, neodborným zásahem do konstrukce elektrokola či zapojení elektrického systému, špatným uskladněním apod.)

Uplynutí záruční doby.

Záruka se vztahuje pouze na prvního majitele

Upozornění

Pokud některému bodu v tomto návodu nerozumíte, kontaktujte prodejce pro vysvětlení. Čtěte návod celý!

Nepůjčujte elektrické kolo osobám, které nejsou poučeny k jeho obsluze. Reklamacce vzniklá nesprávným zacházením nebudou uznány.

Elektrokolo LF energy není v žádném případě určeno dětem mladším 15ti let věku. Elektrokolo rovněž nemohou používat osoby, které na něm nejsou schopny samostatně šlapat nebo s ním manipulovat. Za případné zranění nebo poškození elektrokola nenese výrobce zodpovědnost!

Ideální povětrnostní podmínky pro provoz elektrokola jsou suché dny, kdy je venkovní teplota vyšší než 10°C. V případě provozu za nižších teplot dochází vlivem fyzikálních jevů k rychlejšímu vybíjení baterie. V případě venkovní teploty pod 0°C se provoz elektrokola nedoporučuje.

Nevystavujte kolo přímému slunečnímu záření, kolo má tepelné ochranné čidlo pro elektropohon.

Nikdy neponořujte baterii, nabíječku nebo ostatní elektrosoučástky do vody či jiné kapaliny.

Nikdy elektrokolo neomývejte tlakovou myčkou (WAP) a před mytím vždy vyjměte baterii.

Je zakázáno zasahovat do zapojení elektromotru, řídicí jednotky nebo baterie. Porušení tohoto bodu může mít za následek neuznání záruky na zboží, případně nenávratné poškození elektrokola.

NEPOUŽÍVEJTE jiné nabíječky a komponenty než ty, které jste od nás obdrželi dodané s elektrokolem.

Neodpovídáme za škody způsobem použitím jiných, nehomologovaných, výrobků.

LEADER FOX



Přejeme Vám mnoho příjemných a bezpečných kilometrů na Vašem novém elektrokole.

Váš team Leader Fox



**Česká značka elektrických jízdních kol
BOHEMIA BIKE**

Sídlo

Pujmanové 1753/10 a
140 00 Praha 4 - Nusle

Vývoj, design a výroba

Okružní 697
České Budějovice 37001

Tel: 388 314 885
E-mail: info@leaderfox.cz

