

# **LEADER FOX**

---

## Návod k použití elektrokola

Návod k použití elektrokola LEADER FOX je prodejce ze zákona povinen přikládat ke každému výrobku

**E – BIKE** POWER RIDE

**Nara**

---

# Předmluva

Vážení uživatelé,

aby bylo zajištěno optimální fungování Vašeho přístroje e-bike, přečtěte si pečlivě před jeho použitím informace o výrobku E-LF. Pomocí svědomitého popisu Vás v následujícím textu informujeme o všech podrobnostech (včetně instalace přístroje, nastavení a běžného používání displeje) souvisejících s použitím našeho displeje. Tento návod vám také pomůže řešit případné nejasnosti a závady.

## Co je to elektrokolo?

Elektrokolo je klasické jízdní kolo doplněné o elektrický pohon, který pomáhá při jízdě. Funkce motoru je aktivována šlapáním, které je snímáno speciálním senzorem umístěným ve šlapacím středě. Na elektrokole tedy musíte stále šlapat, motor Vám pouze pomáhá. Elektrokolo můžete uvést do pohybu také pomocí ovládacího tlačítka či akcelérátoru, ale pouze do maximální povolené rychlosti, tedy 6km/h (např. pro asistenci při chůzi). Maximální rychlost elektrokola s asistencí motoru je 25km/h s tolerancí 10% (při dosažení této rychlosti se motor vypne a vy šlapete dál jako na běžném jízdním kole). Když Vám dojde baterie nebo máte motor vypnutý, můžete na elektrokole jet jako na běžném jízdním kole bez jakéhokoliv odporu.

Na elektrokolo, které svými vlastnostmi odpovídá evropské normě EN 15194-1 se z hlediska zákona o provozu na pozemních komunikacích pohlíží, jako na běžné jízdní kolo tzn., že můžete jezdit na cyklostezkách, nepotřebujete řídičské oprávnění a přilba je povinná pouze do věku 18 let.

## Popis



## Faktory dojezdu elektrokol

Dojezdovou vzdálenost elektrokola není možné přesně stanovit, protože je ovlivněna mnoha faktory.

**1. Valivý odpor pneumatik.** U elektrokol LEADER FOX jsou použity pneumatiky s nízkým valivým odporem a zvýšenou odolností proti defektu. Důležité je také správné nahuštění pneumatik. Takže pokud budete mít na elektrocole například podhuštěné pneumatiky tak se vám dojezd zkrátí.

**2. Hmotnost elektrokola.** Čím nižší hmotnost elektrokola má, tím má větší dojezd.

**3. Stav baterie.** Záleží, jestli byla baterie před jízdou plně nabitá. Je třeba také počítat s tím, že čím vyšší počet vybíjecích cyklů má baterie za sebou, tím má menší kapacitu.

**4. Profil a povrch trasy.** Čím větší převýšení, horší povrch a prudší kopce zdoláváte, tím je kratší dojezd.

**5. Režim jízdy.** Záleží, který z režimů jízdy máte při jízdě nastavený.

**6. Plynulost jízdy.** Čím více brzdíte nebo se rozjíždíte, tím je kratší dojezd.

**7. Odpor vzduchu.** Záleží, jestli jedete na kole s nízkým rámem ve vzpřímené poloze nebo jedete na sportovnějším kole a máte sedlo nastavené ve stejné výšce jako řídítka.

**8. Síla větru.** Čím silnější vítr máme v zádech, tím je delší dojezd a naopak.

**9. Hmotnost jezdce a nákladu.** Čím větší hmotnost, tím kratší dojezd.

**10. Vnější teplota.** Čím nižší teplota, tím je menší kapacita baterie.

# Bezpečnostní doporučení

## Baterie:

Nevhazujte baterii do ohně.  
Nepoužívejte baterii s jinými přístroji.  
Baterii nerozebírejte ani neopravujte.  
Nespojujte kladný a záporný pól baterie kovovým předmětem.  
Baterie nesmí být ponořena do vody.

## Nabíječka:

Nabíječku nerozebírejte ani neopravujte.  
Nepoužívejte k nabíjení jiných baterií.  
Vyvarujte se nárazům a kontaktu s vodou.  
Nedotýkejte se nabíječky mokřýma rukama.  
Udržujte nabíječku mimo dosah dětí a zvířat.  
Nezakrývejte nabíječku ani na ni nepokládejte jiné věci.  
Při odpojování nabíječky netahejte za kabel, ale za zástrčku.  
Nepoužívejte nabíječku v případě, že je evidentně poškozena.

### Baterie

Vypínač baterie a LED indikace



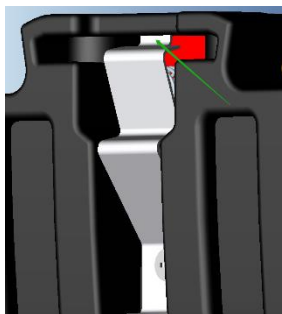
### Set nabíječky



# Baterie

## Vyjmutí baterie:

Po otočení klíčku baterie nadskočí cca na 1cm mezeru.  
Na baterii je třeba zmáčknout jistící plech a poté baterii vyjmout nahoru.



## Vypínač baterie na horní rámové trubce:



## **Nabíjení baterie a údržba:**

Baterii dobíjejte v suchém prostředí, abyste předešli poškození zkratem.

Nabíjejte baterii nejméně 1x za 3 měsíce, i když se kolo nepoužívá, minimálně na 60% kapacity.

Nezakrývejte baterii ani nabíječku.

Nenechávejte baterii stále připojenou do elektřiny.

Nepoužívejte baterii pro jiné spotřebiče. Je vyrobena přesně pro tento model.

Nerozebírejte ani neupravujte obal baterie.

Nevhazujte do ohně ani nevystavujte extrémním teplotám.

Doba dobítí baterie z nuly na 100 % je 1-5 hodin.

## **Záruka pro pohon:**

Záruka se vztahuje na ty části pohonu, které nejsou citlivé na neodborné zacházení (obal, elektronika, nabíječka atd.), tyto části jsou kryté zárukou v délce 24 měsíců.

Záruka se nevztahuje na chemické části baterie a snížení kapacity vzniklé běžným používáním (39 % po uplynutí doby dvou roků), tyto části jsou kryté zárukou v délce 12 měsíců.

## **Nabíjení:**

Baterie je nejdražší část elektrokola, proto věnuje zvýšenou pozornost při její manipulaci, nabíjení a skladování. Baterie je citlivá na přesné nabíjení, proto je u Li-ion akumulátorů nutné používat pouze nabíječku, která je námi dodávaná. Nabíječku zapojte do napěťové sítě 220 - 240V, přičemž stačí okruh jištěný 5A. Nabíječka sama po dosažení plné kapacity všech článků nabíjení přeruší.

Doporučujeme, abyste po každé jízdě vždy baterii zcela nabili a měli tím jistotu, že pro další cestu budete mít vždy plnou kapacitu baterie. Nabíjení baterie může trvat od 1 do 5 hodin dle stavu článků baterie.

Provádějte jej zásadně v krytých suchých prostorách (vlhko a stékající voda mohou nabíječku poškodit) při teplotě 5 až 40°C.

Proces nabíjení indikuje na nabíječce dioda svítící červeně. Po nabití baterie a ukončení procesu nabíjení se rozsvítí zeleně. Baterie obsahuje kontrolní indikátor nabití (po zmáčknutí tlačítka indikátoru nabití se rozsvítí světelný indikátor nabití).

## **Běžné chování baterie:**

Jestliže motor přestane mít hladký chod a začne běžet „trhaně“, může to znamenat příliš nízkou kapacitu baterie. V tomto případě vypněte systém elektropohonu a dále pokračujte bez motorové pomoci jako na běžném jízdním kole.

Zahřátí baterie je běžný jev a není závadou. Baterie je chráněna teplotním čidlem a v případě nadměrného přehřátí se automaticky vypne. Vyčkejte, až baterie vychladne na běžnou provozní teplotu a pokračujte v jízdě.

Pokud máte pocit, že Vám poklesla celková kapacita baterie, mohlo se tak stát z důvodu nabíjení, či provozu v neideálních klimatických podmínkách. Proved'te 3 plné dobíjecí cykly. Baterii zcela vybijte jízdou a

následně dobijte do plné kapacity při pokojové teplotě.

Pokud indikátor stavu ukazuje, že je baterie vybita, je v ní stále minimální napětí, které ji chrání před poškozením, ale není dostatečné pro pohon elektrokola. Baterii co nejdříve dobijte. Nikdy nenechte baterii zcela vybitou, mohlo by dojít k jejímu poškození.

V případě, že bude baterie zapnuta po dobu 30ti minut a kolo nebude používáno, dojde k jejímu automatickému vypnutí.

Baterie je plně vypnuta a tzv. uspána po uplynutí 48h. V tomto případě je nutné ji aktivovat vypínacím tlačítkem nebo jednorázovým zapojením nabíječky.

**Správná péče o baterii prodlužuje její životnost.**

## LCD display



### Parametry displeje:

TOPOLOGY DS102

Specifikace displeje 3,5" LCD (FSTN)

Komunikace: UART

Napájení – 36V

Jmenovitý proud – 18 mA

Vypínací proud – < 1 uA

Pracovní teplota – - 20 ~ 60 %

Označení voděodolnosti – IP65

Standard EN15194

### Materiál:

Tělo je vyrobeno z ABS + PC a displej z tvrzeného skla.



## **Přehled funkcí a popis znaků:**

Jednoduché ovládání displeje externím tlačítkovým ovladačem, využívajícím obousměrnou sériovou komunikaci.

Asistence v 5ti režimech (OFF-ECO-TOUR-SPORT-TURBO)

Asistence chůze 6km/k

Označení rychlostního režimu:

Speed – reálná rychlost v daném okamžiku

MAX Speed – maximální dosažená rychlost

AVG Speed– průměrná rychlost

Km/Mile:

záleží na preferencích uživatele

Inteligentní ukazatel stavu baterie:

Pomocí optimálního algoritmu je dosaženo stabilního ukazatele stavu baterie bez kolísání.

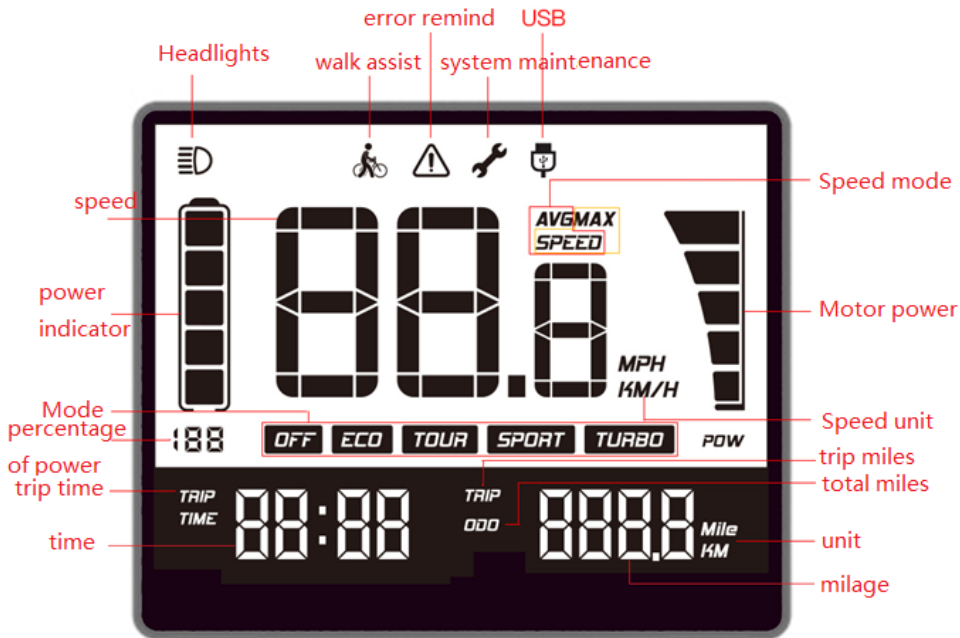
Rozsvícení světel pomocí ovladače.

Ukazatel ujeté vzdálenosti:

Maximální vzdálenost zobrazená na displeji je 99999. Lze přepínat mezi jednorázově ujetou vzdáleností (TRIP) a mezi celkovou ujetou vzdáleností (ODO), případně ujetým čase (Trip time).

Zobrazení chybových zpráv.

## Popis LCD Displeje:



Headlights – zapnutí podsvícení displeje a osvětlení kola

Walk assist – spuštěná asistence chůze

Error remind – chybová hláška

System maintenance – upozornění na údržbu

USB – ukazatel zapojení USB (tato verze neobsahuje)

Speed mode – označení rychlostního režimu

Motor power – výkon motoru

Speed unit – jednotka rychlosti

Trip miles – ujetá vzdálenost

Total miles – celková ujetá vzdálenost

Unit – jednotka

Milage – vzdálenost

Time – čas

Trip time – čas výjezdu

Percentage of power – výkon v procentech

Mode – zvolená asistence přípomoci (OFF – vypnutá přípomoc / Turbo – maximální přípomoc)

Power indicator – stav baterie

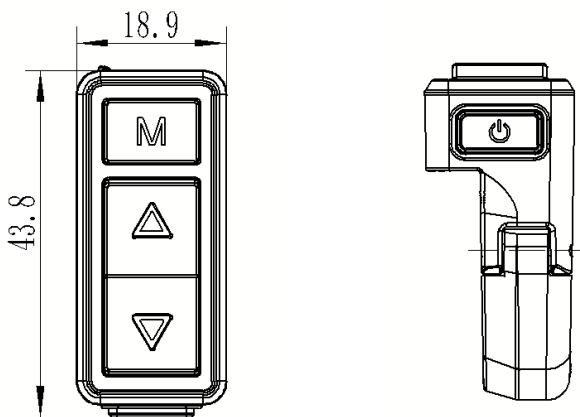
Speed - rychlost

## Maximální dojezd:

Maximální dojezd je počítán s plně nabitou baterií, v rovinatém terénu a s mírným protivětrém. Průměrný dojezd je počítán při ideálním přepínání režimů a mírně kopcovitým terémem.


# Ovladač

Popis ovladače:



+ – šipka nahoru

- – šipka dolu

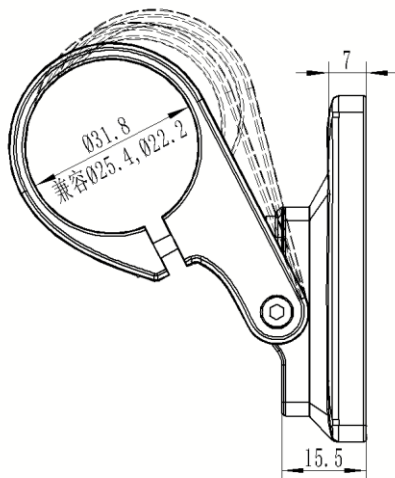
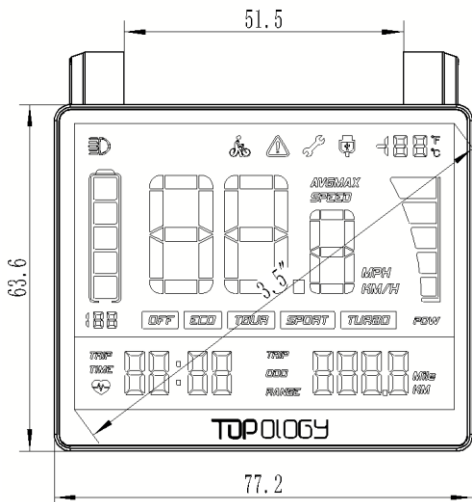
 – vypínač ON/OFF

M – Menu

# Montáž a demontáž

## Montáž displeje:

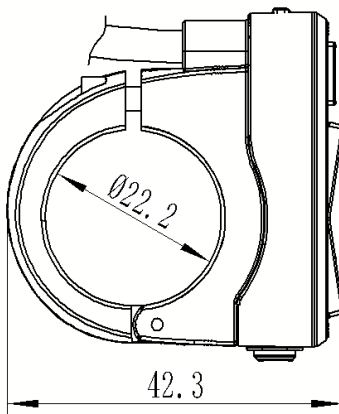
Věnujte prosím pozornost utahovacímu momentu šroubů. Na poškození vzniklá v důsledku nadměrného utahovacího momentu nebo nesprávné montáže / demontáže se nevztahuje záruka.



- gumový pojistný kroužek
- upínací čelisti displeje
- šroub s imbusovou hlavou

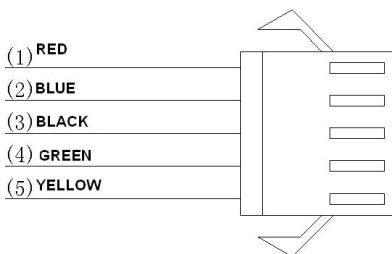
Při montáži displeje vložte dva gumové pojistné kroužky do upínacích čelistí displeje a nasaďte je na řídítka. Použijte imbusový klíč k utažení šroubů. Nastavte si Vámi zvolený vhodný úhel displeje a dotáhněte utahovací šrouby.

## Montáž ovladače:



Rozevřete upínací čelist ovladače a umístěte ho na řídítka do Vámi zvolené pozice. Dotáhněte imbusovým klíčem pojistný šroub M3x8.

## Zapojení výstupní kabeláže:



- 1 - Červený vodič: Kladný pól (24V/36V)
- 2 - Modrý vodič: Napájecí kabel k regulátoru
- 3 - Černý vodič: GND (uzemnění)
- 4 - Zelený vodič: RxD (od regulátoru k displeji)
- 5 - Žlutý vodič: TxD (od displeje k regulátoru)

# Ovládání

## Zapnutí elektrického systému elektrokola:

Zkontrolujte zapnutí baterie stiskem vypínače a indikátoru stavu baterie.

## Vypínač ON/OFF:

Vypínač zmáčkněte a podržte po dobu dvou sekund, dojde k zapnutí systému. Stejný postup opakujte i při vypínání systému.

Pokud není elektrokolo po dobu 5ti minut (může být nastaveno dle potřeby) používáno dojde k automatickému vypnutí.

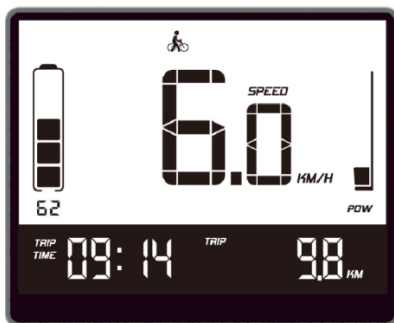
## Výběr intenzity pomocného asistenta:

Zmáčkněte tlačítko nahoru/dolu pro výběr požadované asistence. Nejmenší úroveň je OFF (vypnutý asistent), nejvyšší TURBO (lze změnit v nastavení). Dole na displeji se objeví označení úrovně zvolené asistence. Při přepnutí asistence z OFF na ECO je nutné jednou až dvakrát šlápnout dozadu pro aktivaci čidla otáček.



## Asistent chůze:

Tato funkce slouží pro asistenci při chůzi a tlačení elektrokola. Stisknutím a podržením tlačítka Dolů po dobu 2 sekund dojde k přepnutí do režimu chůze (6km/h), uvolněním tlačítka tento režim vypnete. Rychlost asistence chůze je závislá i na zařazeném převodovém stupni.

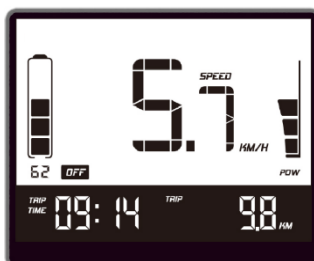
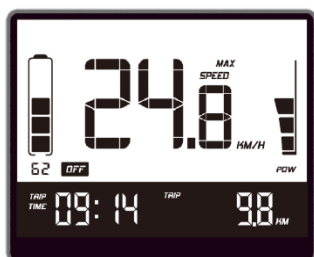
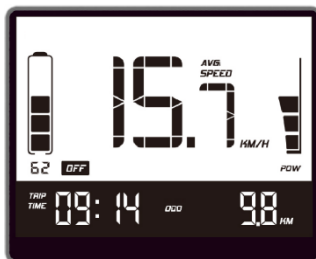
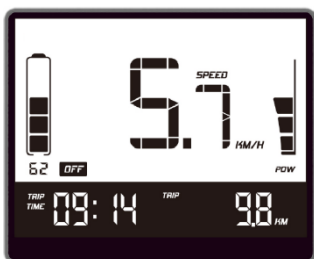


### Vypínač osvětlení:

Zmáčkněte a držte vypínač osvětlení (+) pro zapnutí podsvícení displeje a světel. Opakujte stejný postup k vypnutí osvětlení.

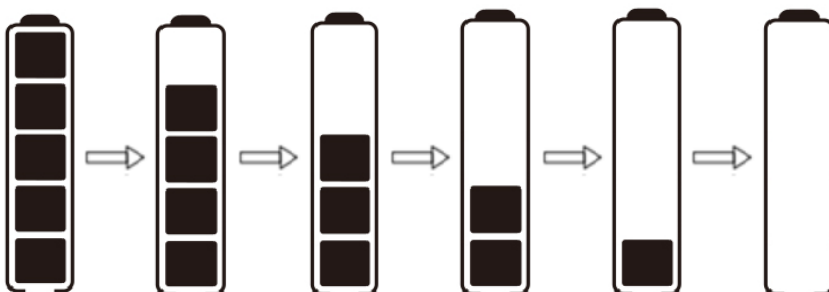
### Přepnutí modu měření ujeté vzdálenosti a rychlosti:

Krátce stiskněte tlačítko Menu (M) a přepněte mezi vzdáleností a rychlostí. Mody se přepínají v tomto pořadí – Trip->AVG->ODO->MAX->Time



### Indikátor stavu nabití baterie:

Pokud zmizí všech pět stupňů ukazatele nabití a obrys baterie začne problíkávat, je nutné baterii reprodleně nabít



**Mazání dat:**

Po uplynutí 10 vteřin od zapnutí displeje podržte tlačítko M po dobu 3 vteřin, začnou problikávat uložené údaje, opětovným zmáčknutím tlačítka M dojde ke smazání dočasných údajů – Trip / AVG Speed / MAX Speed / Trip time. Údaj ODO, který udává celkovou ujetou vzdálenost, nejde smazat.

**Nastavitelné parametry:**

Nastavení provedete spuštěním nabídky prvních 10 vteřin po zapnutí displeje zmáčknutím tlačítka Menu (M) v intervalu 3 sekund.

Dlouhé podržení tlačítka M uloží změnu dat a vypne obrazovku nastavení.

Po 10ti vteřinách nečinnosti bude obrazovka nastavení automaticky vypnuta.

Tlačítka +/- vyberte požadovaný parametr a stiskem tlačítka Menu (M) spustíte změnu parametru. Tlačítka +/- změníte parametr a stiskem tlačítka Menu (M) potvrdíte vybranou hodnotu.

Z důvodu bezpečnosti nelze vstoupit do Menu nastavení během jízdy.

Přepnutí km/mile

Průměr kola v palcích (16",18",20",22",24",26",700C,28",29")

Maximální rychlost kola 25km/h

**Veškeré parametry jsou sériově přednastaveny a jejich změnu nedoporučujeme, mohou ovlivnit nepřesné informace zobrazující se na displeji (např.: dojezdová vzdálenost, rychlost...) životnost baterie, poškození řídicí jednotky nebo dokonce spálení motoru.**

**Maximální rychlost 25km/h je dána vyhláškou pro pohyb na veřejných pozemních komunikacích (silnicích, cyklostezkách atd.)**

**Na poškození způsobené změnou nebo neodborným nastavením se nebude vztahovat záruka.**



# Údržba

## Pravidelná údržba:

- udržujte elektrokola všechny jeho komponenty čisté
- použijte pouze doporučené a vyzkoušené čisticí materiály
- pravidelně mažte řetěz vhodnými oleji
- v zimním období po každé jízdě očistěte elektrokolo a především kontakty baterie a další konektory od soli
- při jakékoliv manipulaci s elektrokolem dávejte pozor, aby nedošlo k poškození kabelů elektrického systému. Poškozené kabely představují riziko úrazu elektrickým proudem
- pravidelně kontrolujte správné dotažení všech spojů a funkčnost brzd. Zkontrolujte také jednotlivé díly elektrokola, zda nejsou poškozené. Např.: praskliny na rámu, vidlici, řídítkách, představi, poškození kabelů, poškození obalu baterie apod.
- před přepravou elektrokola na autě či v autě vždy vyjměte baterii

## Přeprava baterie:

Pro přepravu baterií platí požadavky předpisů o nebezpečných nákladech. Nepoškozené baterie mohou soukromí uživatelé přepravovat na komunikacích bez splnění dalších podmínek.

Při přepravě komerčními uživateli nebo při přepravě třetími osobami se musí dodržovat zvláštní požadavky na balení a označování (např. předpisy ADR)

Baterie zasílejte pouze tehdy, pokud nemají poškozený kryt. Volné kontakty zalepte a baterii zabalte tak, aby se v obalu nepohybovala. Zásilkovou službu upozorněte, že se jedná o nebezpečný náklad.

## Skladování baterie:

Baterii skladujte na suchém a větraném místě mimo přímé sluneční záření a jiné tepelné zdroje. V případě skladování v chladu je nutné před uvedením do provozu baterií nejdříve nechat ohřát na běžnou pokojovou teplotu (20°C).

Baterii nenechte nikdy zcela vybitou. Mohla by se tím trvale poškodit. Při dlouhodobém skladování udržujte baterii plně nabitou. Neskladujte ji však trvale připojenou k nabíječce nebo umístěnou v elektrokole.

Baterie Li-ion jsou plně recyklovatelné. Po ukončení životnosti baterie ji můžete odevzdat na kterémkoliv sběrném místě nebo u Vašeho prodejce.

V případě používání kola ve větší zátěži (dlouhodobé používání maximální asistence), po delší dobu jízdy za vyšších teplot (30°C a více), na přímém slunci, nebo při částečně vybité baterii a kombinaci těchto situací, může dojít k vypnutí elektrokola. Jedná se o pojistku chránící řídící jednotku před spálením. Kolo je třeba nechat chvíli vychladnout a následně můžete pokračovat v jízdě. Nejedná se o vadu.

# Možné problémy a jejich řešení

V případě nefunkčnosti systému proveďte jeho diagnostiku nebo kontaktujte svého prodejce.

## **Nesvíí ovládací LCD displej:**

- vždy se přesvědčte, že je baterie nabitá
- zkontrolujte, zda je správně zasunuta baterie, zda je zapnutý vypínač baterie
- zkontrolujte zapojení konektorů u řídicí jednotky a u displeje

## **Motor se neroztočí při stisknutí tlačítka asistence chůze**

- zkontrolujte zapojení motorového kabelu (u motoru a u řídicí jednotky)
- zkontrolujte zapojení konektorů u řídicí jednotky a displeje

## **Motor se neroztočí při otáčení klikami (šlapání)**

- zkontrolujte zapojení konektoru snímače šlapání do řídicí jednotky
- zkontrolujte vzdálenost mezi snímačem šlapání a kotoučkem s magnety (max. 4mm)
- zkontrolujte, zda je kotouček senzoru pevně nasazen na středovou osu a neprotáčí se

## Význam chybových kódů

V případě, že je elektrokolo v poruše, může přístroj vysílat výstražná hlášení, na LCD displeji se objeví ikonka a na displeji rychlosti se zobrazí chybový kód. Jejich význam je uveden v následující tabulce.

Chybový kód	Popis chyby
0x10	Přepětí
0x11	Malé napětí
0x12	Vadná fáze nebo hallový snímač motoru
0x13	Přehřátí motoru nebo řídicí jednotky
0x14	Chyba napětí řídicí jednotky
0x15	Chyba senzoru rychlosti
0x16	Porucha řídicí jednotky
0x17	Nelze ovládat rychlost kola
0x18	Chyba přípomoci
0x19	Chyba komunikace senzoru rychlosti
0x21	Proudová ochrana řídicí jednotky
0x23	Chyba fáze motoru
0x24	Chyba Hallový sondy motoru

## Montáž a demontáž kola s motorem

Z důvodu přepravy nebo servisu (výměny duše) můžete potřebovat demontovat kolo se zapleteným motorem.

Nejdříve mírným tahem rozpojte konektor motoru (cca 20 cm od vstupu do motoru).

Následně povolte brzdovou čelist (pokud je použita) a přeřaďte na nejmenší kolečko.

Odstraníme z matic kol gumové krytky.

Povolte matici motoru klíčem č. 18 a vyjměte kolo z rámu.

Při montáži postupujte v opačném pořadí.

Pro správné spojení konektoru musí směřovat šipky na konektoru proti sobě.

Zapneme pohonnou jednotku a přezkoušíme funkčnost pohonné jednotky.

Při montáži kola dbejte na správnou pozici středové osy náboje, vybráním směrem dolů. Kabel musí do motoru vstupovat zespoda. V opačném případě by se po něm mohla do motoru dostat voda a dojít tak k poškození motoru.

# Záruka elektrosady

## **Postup při reklamaci:**

Reklamaci elektrosady nebo baterie uplatňujte vždy u svého prodejce.

Při uplatnění reklamace předložte doklad o koupi, záruční list se zapsaným výrobním číslem baterie a uveďte důvod reklamace a popis závady.

## **Záruční podmínky:**

24 měsíců na komponenty elektrokola – vztahuje se na výrobní vady a vady materiálu mimo běžné opotřebení způsobené používáním.

12 měsíců na životnost baterie – jmenovitá kapacita baterie neklesne pod 70% své celkové kapacity v průběhu 12ti měsíců od prodeje elektrokola.

## **Podmínky záruky:**

Elektrosada musí být používána výhradně k účelům, pro které je určena.

Elektrosada musí být používána, skladována, a udržována podle tohoto uživatelského manuálu.

## **Nárok ze záruky zaniká:**

Bylo-li zjištěno, že k poškození výrobku došlo vinou uživatele (havárií, neodbornou manipulací nad rámec tohoto uživatelského manuálu, neodborným zásahem do konstrukce elektrokola či zapojení elektrického systému, špatným uskladněním apod.)

Uplynutí záruční doby.

**Záruka se vztahuje pouze na prvního majitele**

## Upozornění

Pokud některému bodu v tomto návodu nerozumíte, kontaktujte prodejce pro vysvětlení. Čtěte návod celý!

Nepůjčujte elektrické kolo osobám, které nejsou poučeny k jeho obsluze. Reklamacce vzniklá nesprávným zacházením nebudou uznány.

Elektrokolo LF není v žádném případě určeno dětem mladším 15ti let věku. Elektrokolo rovněž nemohou používat osoby, které na něm nejsou schopny samostatně šlapat nebo s ním manipulovat. Za případné zranění nebo poškození elektrokola nenese výrobce zodpovědnost!

Ideální povětrnostní podmínky pro provoz elektrokola jsou suché dny, kdy je venkovní teplota vyšší než 10°C. V případě provozu za nižších teplot dochází vlivem fyzikálních jevů k rychlejšímu vybíjení baterie. V případě venkovní teploty pod 0°C se provoz elektrokola nedoporučuje.

Nevystavujte kolo přímému slunečnímu záření, kolo má tepelné ochranné čidlo pro elektropohon.

Nikdy neponořujte baterii, nabíječku nebo ostatní elektrosoučástky do vody či jiné kapaliny.

Nikdy elektrokolo neomývejte tlakovou myčkou (WAP) a před mytím vždy vyjměte baterii.

Je zakázáno zasahovat do zapojení elektromotoru, řídicí jednotky nebo baterie. Porušení tohoto bodu může mít za následek neuznání záruky na zboží, případně nenávratné poškození elektrokola.

**NEPOUŽÍVEJTE jiné nabíječky a komponenty než ty, které jste od nás obdrželi dodané s elektrokolem.**

Neodpovídáme za škody způsobem použitím jiných, nehomologovaných, výrobků.

# LEADER FOX



Přejeme Vám mnoho příjemných a bezpečných kilometrů na Vašem novém elektrokole.

## Váš team Leader Fox



**Česká značka elektrických jízdních kol  
BOHEMIA BIKE**

**Sídlo**  
Na Pankráci 1724  
14000 Praha 4 – Pankrác

**Vývoj, design a výroba**  
Okružní 697  
České Budějovice 37001

Tel: 388 314 885  
E-mail: [info@leaderfox.cz](mailto:info@leaderfox.cz)

