

# **LEADER FOX**

## **Návod k použití elektrokola**

Návod k použití elektrokola LEADER FOX je prodejce ze zákona povinen přikládat ke každému výrobku

**E – BIKE** POWER RIDE

**Braga**



# Předmluva

Vážení uživatelé,

aby bylo zajištěno optimální fungování Vašeho přístroje e-bike, přečtěte si pečlivě před jeho použitím informace o výrobku E-LF. Pomocí svědomitého popisu Vás v následujícím textu informujeme o všech podrobnostech (včetně instalace přístroje, nastavení a běžného používání displeje) souvisejících s použitím našeho displeje. Tento návod vám také pomůže řešit případné nejasnosti a závady.

## Co je to elektrokolo?

Elektrokolo je klasické jízdní kolo doplněné o elektrický pohon, který pomáhá při jízdě. Funkce motoru je aktivována šlapáním, které je snímáno speciálním senzorem umístěným ve šlapacím středě. Na elektrokole tedy musíte stále šlapat, motor Vám pouze pomáhá. Elektrokolo můžete uvést do pohybu také pomocí ovládacího tlačítka či akcelérátoru, ale pouze do maximální povolené rychlosti, tedy 6km/h (např. pro asistenci při chůzi). Maximální rychlost elektrokola s asistencí motoru je 25km/h s tolerancí 10% (při dosažení této rychlosti se motor vypne a vy šlapete dál jako na běžném jízdním kole). Když Vám dojde baterie nebo máte motor vypnutý, můžete na elektrokole jet jako na běžném jízdním kole bez jakéhokoliv odporu.

Na elektrokolo, které svými vlastnostmi odpovídá evropské normě EN 15194-1 se z hlediska zákona o provozu na pozemních komunikacích pohlíží, jako na běžné jízdní kolo tzn., že můžete jezdit na cyklostezkách, nepotřebujete řidičské oprávnění a přilba je povinná pouze do věku 18 let.

## Popis

Displej s ovládáním



Motor    Baterie

## Faktory dojezdu elektrokol

Dojezdovou vzdálenost elektrokola není možné přesně stanovit, protože je ovlivněna mnoha faktory.

- 1. Valivý odpor pneumatik.** U elektrokol LEADER FOX jsou použity pneumatiky s nízkým valivým odporem a zvýšenou odolností proti defektu. Důležité je také správné nahuštění pneumatik. Takže pokud budete mít na elektrocole například podhuštěné pneumatiky tak se vám dojezd zkrátí.
- 2. Hmotnost elektrokola.** Čím nižší hmotnost elektrokola má, tím má větší dojezd.
- 3. Stav baterie.** Záleží, jestli byla baterie před jízdou plně nabitá. Je třeba také počítat s tím, že čím vyšší počet vybíjecích cyklů má baterie za sebou, tím má menší kapacitu.
- 4. Profil a povrch trasy.** Čím větší převýšení, horší povrch a prudší kopce zdoláváte, tím je kratší dojezd.
- 5. Režim jízdy.** Záleží, který z režimů jízdy máte při jízdě nastavený.
- 6. Plynulost jízdy.** Čím více brzdíte nebo se rozjíždíte, tím je kratší dojezd.
- 7. Odpor vzduchu.** Záleží, jestli jedete na kole s nízkým rámem ve vzpřímené poloze nebo jedete na sportovnějším kole a máte sedlo nastavené ve stejné výšce jako řídítka.
- 8. Síla větru.** Čím silnější vítr máme v zádech, tím je delší dojezd a naopak.
- 9. Hmotnost jezdce a nákladu.** Čím větší hmotnost, tím kratší dojezd.
- 10. Vnější teplota.** Čím nižší teplota, tím je menší kapacita baterie.

# Elektrosada:

## M510

System využívá měření točivého momentu, měření rychlosti asistenta šlapání a měření reálné rychlosti kol. System má dvojí ochranu zpětné vazby měření signálu rychlosti pro zajištění bezpečnosti a spolehlivosti systému.

Vysoký počáteční točivý moment, maximální točivý moment více než 95 Nm, vhodné zejména pro jízdu do kopce.

Vysoce efektivní, malá spotřeba energie, velký dojezd, malá hlučnost, plynulý provoz.  
Baterii používáme vlastní.

### Popis a rozsah působení:

Pohonná jednotka pracuje správně v následujících provozních podmínkách:

Rozsah teplot – 20 + 55°C

Relativní vlhkost – 15 – 95% RH

Maximální točivý moment -  $\geq 95$

Hmotnost – 3Kg

Hlučnost - <55 dB

Prachu-vzdorný/ voděodolný – IP66

Certifikován – CE/RoHS/ EN14766

### Označení pohonné jednotky je umístěno na krytu a ukazuje následující informace:

MM G520.250 15 033 F5 S329 0001

MM – Středový motor (Mid motor)

G520 – Model motoru

250 – Výkon motoru

15 – Počet vinutí

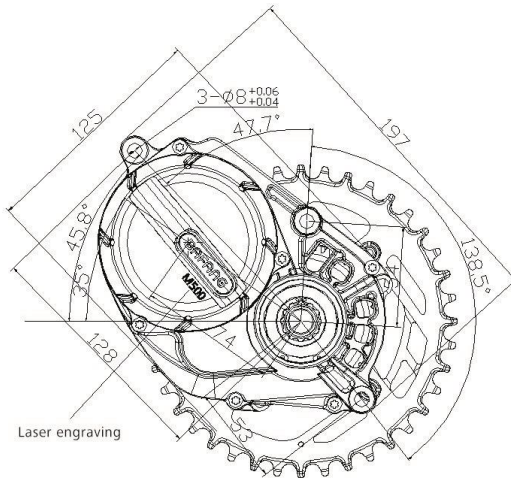
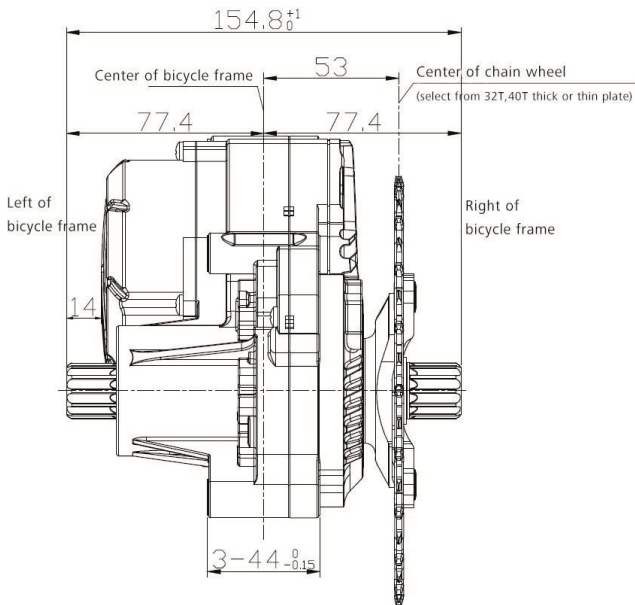
033 – Třída zapojení

F5 – Číslo měřicího a ovládacího zařízení

S329 – Datum výroby – březen 29,2018

0001 – Výrobní seriové číslo

## Rozměry pohonné jednotky:



# Bezpečnostní doporučení

## Baterie:

Nevhazujte baterii do ohně.  
Nepoužívejte baterii s jinými přístroji.  
Baterii nerozebírejte ani neopravujte.  
Nespojujte kladný a záporný pól baterie kovovým předmětem.  
Baterie nesmí být ponořena do vody.

## Nabíječka:

Nabíječku nerozebírejte ani neopravujte  
Nepoužívejte k nabíjení jiných baterií.  
Vyvarujte se nárazům a kontaktu s vodou.  
Nedotýkejte se nabíječky mokřýma rukama.  
Udržujte nabíječku mimo dosah dětí a zvířat.  
Nezakrývejte nabíječku ani na ni nepokládejte jiné věci.  
Při odpojování nabíječky netáhejte za kabel, ale za zástrčku.  
Nepoužívejte nabíječku v případě, že je evidentně poškozena.



Zámek baterie (z pravé strany)

Kryt baterie

Konektor pro nabíjení

Vypínač baterie (LED indikátor)

## Set nabíječky



# Baterie

## Nabíjení baterie a údržba:

Baterii dobíjejte v suchém prostředí, abyste předešli poškození zkratem.

Nabíjejte baterii nejméně 1x za 3 měsíce, i když se kolo nepoužívá, minimálně na 60% kapacity.

Nezakrývejte baterii ani nabíječku.

Nenechávejte baterii stále připojenou do elektřiny.

Nabíječku používejte pouze na nabíjení baterie.

Nepoužívejte baterii pro jiné spotřebiče. Je vyrobena přesně pro tento model.

Nerozebírejte ani neupravujte obal baterie.

Nevhazujte do ohně ani nevystavujte extrémním teplotám.

Doba dobítí baterie z nuly na 100% je 4-6 hodin.

Pokud se baterie nedobije v průběhu 6ti hodin, vypojte baterii z nabíječky a nabíjení přerušte. Může dojít k přehřátí, prasknutí nebo vzplanutí baterie.

Pokud se Vám kapalina z baterie dostane do očí nebo na pokožku, neprodleně ji opláchněte čistou vodou a vyhledejte lékařskou pomoc. V opačném případě může dojít k vážnému poškození zdraví.

Nepoužívejte baterii, pokud je viditelně poškozená, může dojít k jejímu zničení.

Nesnažte se baterii deformovat nebo jakkoliv jinak upravovat.

Nepoužívejte pájku na přímé propojení baterie nebo kabelů nebo může dojít k prasknutí či vzplanutí baterie.

Nepoužívejte baterii v blízkosti ohně nebo přímého zdroje tepla, nevhazujte baterii do ohně nebo může dojít k prasknutí nebo vzplanutí baterie.

Nevystavujte baterii rázům nebo otřesům.

Nevkládejte do nabíjecí zásuvky kovové předměty, mohlo by dojít ke zkratu, přehřátí, prasknutí nebo vzplanutí baterie.

Udržujte nabíječku mimo dosah dětí a zvířat.

## Záruka pro pohon:

Záruka se vztahuje na ty části pohonu, které nejsou citlivé na neodborné zacházení (obal, elektronika, nabíječka atd.), tyto části jsou kryté zárukou v délce 24 měsíců.

Záruka se nevztahuje na chemické části baterie a snížení kapacity vzniklé běžným používáním (39% po uplynutí doby dvou roků), tyto části jsou kryté zárukou v délce 12 měsíců.

## Nabíjení:

Baterie je nejdražší část elektrokola, proto věnuje zvýšenou pozornost při její manipulaci, nabíjení a skladování. Baterie je citlivá na přesné nabíjení, proto je u Li-ion akumulátorů nutné používat pouze nabíječku, která je námi dodávaná. Nabíječku zapojte do napěťové sítě 220-240V, přičemž stačí okruh jištěný 5A. Nabíječka sama po dosažení plné kapacity všech článků nabíjení přeruší.

Doporučujeme, abyste po každé jízdě vždy baterii zcela nabili a měli tím jistotu, že pro další cestu budete mít vždy plnou kapacitu baterie. Nabíjení baterie může trvat od 1 do 5 hodin dle stavu článků baterie. Provádějte jej zásadně v krytých suchých prostorách (vlhko a stékající voda mohou nabíječku poškodit) při teplotě 5 až 40°C.

Proces nabíjení indikuje na nabíječce dioda svítící červeně. Po nabití baterie a ukončení procesu nabíjení se rozsvítí zeleně. Baterie obsahuje kontrolní indikátor nabití (po zmáčknutí tlačítka indikátoru nabití se



rozsvítí světelný indikátor nabití).

Baterku po jízdě vypínejte.

### **Běžné chování baterie:**

Jestliže motor přestane mít hladký chod a začne běžet „trhaně“, může to znamenat příliš nízkou kapacitu baterie. V tomto případě vypněte systém elektropohonu a dále pokračujte bez motorové pomoci jako na běžném jízdním kole.

Zahřátí baterie je běžný jev a není závadou. Baterie je chráněna teplotním čidlem a v případě nadměrného přehřátí se automaticky vypne. Vyčkejte, až baterie vychladne na běžnou provozní teplotu a pokračujte v jízdě.

Pokud máte pocit, že Vám poklesla celková kapacita baterie, mohlo se tak stát z důvodu nabíjení, či provozu v neideálních klimatických podmínkách. Proveďte 3 plné dobíjecí cykly. Baterii zcela vybijte jízdou a následně dobijte do plné kapacity při pokojové teplotě.

Pokud indikátor stavu ukazuje, že je baterie vybita, je v ní stále minimální napětí, které ji chrání před poškozením, ale není dostatečné pro pohon elektrokola. Baterii co nejdříve dobijte. Nikdy nenechte baterii zcela vybitou, mohlo by dojít k jejímu poškození.

**Správná péče o baterii prodlužuje její životnost.**

# LCD display

## Název produktu:

Inteligentní displej DP C241.CAN

## Dodavatel:

Bafang

## Elektrické parametry:

Napájení baterie 36V

Jmenovitý provozní proud 10mA

Svodový proud při vypnutí < 1 uA

Protokol CAN BUS

Maximální výstupní proud 30mA

Maximální výstupní proud k regulátoru 50mA

Provozní teplota – 20 ~ 45 °C

Skladovací teplota – 30 ~ 70 °C

## Materiál LCD displeje a popis:

Pouzdro produktu je z materiálu ABS (akrylonitril butadien styren), průhledná část je vyrobena z vysoce pevného akrylátu s tuhostí tvrzeného skla.

Možné použití až do -20°C.

Certifikace CE / IP65 water proof (vodotěsný) / ROHS.



**Popis LCD Displeje:**

Jednoduché třítlačítkové ovládání

Inteligentní ukazatel kapacity baterie

Ovládání a indikace osvětlení

5 úrovní podsvícení

Indikátor asistence – 0/1/2/3/4/5

Zobrazení ujeté vzdálenosti – vyjížďka (trip), celková najetá vzdálenost (ODO), přibližný dojezd (Range)

Indikátor chybových hlášek

USB port < 5V, < 1A

**Maximální dojezd:**

Maximální dojezd je počítán s plně nabitou baterií, v rovinatém terénu a s mírným protivětrem. Průměrný dojezd je počítán při ideálním přepínání režimů a mírně kopcovitým terénem.

# Montáž a demontáž

## Montáž displeje:

Věnujte prosím pozornost utahovacímu momentu šroubů. Před montáží nebo při demontáži displeje, či ovladače je nutné sundat grip, případně brzdu a řadící páčku a displej stáhnout z řídítek. Na poškození vzniklá v důsledku nadměrného utahovacího momentu nebo nesprávné montáže / demontáže se nevztahuje záruka.



Nahoru

Dolů

Boost / On-Off



# Ovládání

## Zapnutí elektrického systému elektrokola:

Před zapnutím systému zkontrolujte propojení elektrické kabeláže.

Zapněte baterii stiskem vypínače na baterie. Rozsvítí se diody stavu kapacity.

Zapněte napájení elektrokola na ovládacím panelu (upevněného na řídítkách) stiskem a krátkým přidržením (1,5 sekundy) tlačítka ON/OFF. Displej se automaticky vypne, pokud se nepoužívá (elektrokolo stojí) po určitou dobu (lze nastavit v rozmezí).

Po jízdě vždy stejným způsobem elektrokolo vypněte.

Nezávisle na druhu převodu je vhodné během řazení krátce přerušit šlapání. Tím se usnadní řazení a sníží se opotřebení pohonného ústrojí.

Před jízdou je třeba uzamknout baterii v rámu a **vyjmout klíče ze zámku kola**.

## Nastavení režimu asistence:

Stisknutím tlačítka Nahoru / Dolů měníte úroveň asistence. 0 je bez použití asistence. 5 je nejvyšší úroveň asistence.



## Asistent chůze:

Tato funkce slouží pro asistenci při chůzi a tlačení elektrokola. Stisknutím a podržením tlačítka Dolů po dobu 2 sekund dojde k přepnutí do režimu chůze (6km/h), uvolněním tlačítka tento režim vypnete.

Rychlost asistence je ovlivněna zařazeným převodovým stupněm. Lehký převod / menší rychlost, těžký převod / vyšší rychlost.



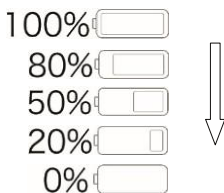
## Ukazatel rychlosti a ujetých kilometrů

Zmáčknete tlačítko Boost pro přepnutí mezi jednotlivými ukazateli: vyjížďka (Trip,km) → celková ujetá vzdálenost (ODO,km) → maximální rychlost (MAX,km/h) → průměrná rychlost (AVG,km/h) → přibližný dojezd (RANGE,km) → vynaložená energie (CALORIES/CAL,KCal) → čas vyjížďky (TIME,min) → momentální výkon (POWER,w).



## Indikátor stavu baterie:

Ukazuje orientační zbývající kapacitu baterie. Baterie je plně nabita, když všechny LED diody svítí. Přesné údaje o kapacitě poskytuje indikátor umístěný přímo na baterii.



## Zapnutí/Vypnutí předního a zadního osvětlení/podsvícení displeje:

Stisknutím a přidržením tlačítka šipky nahoru na 1 sekundu lze zapnout/vypnout osvětlení a podsvícení displeje, přičemž se displej přepne do odpovídajícího režimu. Pro vypnutí osvětlení použijte stejný postup.

\* Pokud je napětí baterie příliš nízké motor se vypne, ale osvětlení s displejem mohou ještě nějakou dobu zůstat rozsvícené.



## Bluetooth propojení:

Displej obsahuje možnost Bluetooth propojení s mobilní aplikací Bafang Go pomocí chytrého telefonu, kde můžete také sledovat data z displeje – rychlost, kapacita baterie, zvolená asistence, data o baterii, výstup ze snímače výkonu motoru, dojezd, vynaložená energie, informací o komponentech el. systému, výstupní proud, v případě připojení hrudního pásu pro měření srdečního tepu, ujetou vzdálenost, celkovou najetou vzdálenost, režim podsvícení, chybové hlášky.

## Nastavení parametrů MENU:

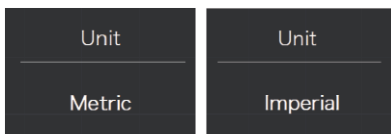
Dlouhým stiskem a přidržením tlačítek Nahoru i Dolů současně vstoupíte do nastavení displeje.

Krátkým stiskem tlačítek Nahoru a Dolů se pohybujete v menu a pro potvrzení zvolené varianty zmáčknete tlačítko On/Off.

Stejným postupem opustíte obrazovku nastavení displeje.

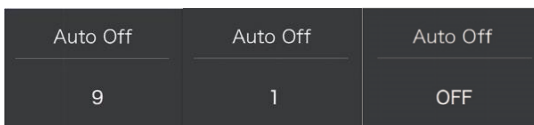
### Volba jednotek / Unit

Stiskem tlačítek Nahoru a Dolů vyberte hodnotu Km / Mile a potvrďte stiskem tlačítka On/Off.



### Automatické vypnutí displeje / Automatic shutdown time

Stiskem tlačítek Nahoru a Dolů vyberte hodnotu OFF/9/8/7/6/5/4/3/2/1 a potvrďte stiskem tlačítka On/Off.



### Nastavení podsvícení / Brightness setting

Stiskem tlačítek Nahoru a Dolů vyberte hodnotu 100%/75%/50%/30%/10% a potvrďte stiskem tlačítka On/Off.

Brightness	Brightness	Brightness
100%	75%	50%
Brightness	Brightness	
10%	30%	

### Světelná citlivost / Light sensitivity

Stiskem tlačítek Nahoru a Dolů vyberte hodnotu 0/1/2/3/4/5 a potvrďte stiskem tlačítka On/Off. 0 značí vypnutí funkce.

AL Sensitivity	AL Sensitivity
5	1
AL Sensitivity	AL Sensitivity
0	OFF

### Volba zobrazení výkonu / Power view

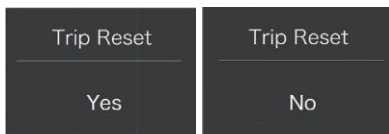
Stiskem tlačítek Nahoru a Dolů vyberte hodnotu Current (proud) nebo Power (výkon) a potvrďte stiskem tlačítka On/Off.

Power View	Power View
Current	Power



### Vymazání hodnoty ujeté vzdálenosti / Trip reset

Stiskem tlačítek Nahoru a Dolů vyberte Yes/No a potvrďte stiskem tlačítka On/Off. Yes pro vymazání hodnoty, No pro zanechání.



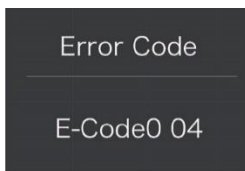
### Vibrace ovladače / Vibration

Stiskem tlačítek Nahoru a Dolů vyberte On nebo Off a potvrďte stiskem tlačítka On/Off na ovladači. On pro zapnutí funkce vibrace.



### Chybová hláška / Error code

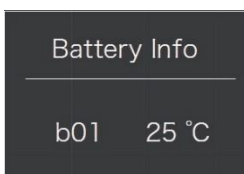
Údaj o chybových hláškách je značen E-Code0 až E-code9



## Informace o baterii / Battery info

Údaj o chybových hláškách je značen b01 → b04 → b06 → b07 → b08 → b09 → b10 → b11 → b12 → b13 → d00 → d01 → d02 → ... → dn

b01	Teplota	°C
b04	Celkové napětí	V
b06	Průměrný proud	A
b07	Zbívající kapacita	Ah
b08	Celková kapacita	Ah
b09	Relativní SOC	%
b10	Celková SOC	%
b11	Cyklus	times
b12	Maximální nabíjecí čas	Hour
b13	Poslední nabíjecí cyklus	Hour
d00	Počet článků	
d01	Napětí článku 1	V
d02	Napětí článku 2	V
...	...	V
dn	Napětí článku n	V



**Jakákoliv změna softwaru vede ke ztrátě záruky v souladu s platnou legislativou EU a je na vlastní nebezpečí a zodpovědnost uživatele!**

# Údržba

## Pravidelná údržba:

- udržujte elektrokola všechny jeho komponenty čisté
- použijte pouze doporučené a vyzkoušené čisticí materiály, nepoužívejte žádná chemická rozpouštědla.
- pravidelně mažte řetěz vhodnými oleji
- v zimním období po každé jízdě očistěte elektrokolo a především kontakty baterie a další konektory od soli
- při jakékoliv manipulaci s elektrokolem dávejte pozor, aby nedošlo k poškození kabelů elektrického systému. Poškozené kabely představují riziko úrazu elektrickým proudem
- pravidelně kontrolujte správné dotažení všech spojů a funkčnost brzd. Zkontrolujte také jednotlivé díly elektrokola, zda nejsou poškozené. Např.: praskliny na rámu, vidlici, řídítkách, představci, poškození kabelů, poškození obalu baterie apod.
- před přepravou elektrokola na autě či v autě vždy vyjměte baterii

## Přeprava baterie:

Pro přepravu baterií platí požadavky předpisů o nebezpečných nákladech. Nepoškozené baterie mohou soukromí uživatelé přepravovat na komunikacích bez splnění dalších podmínek.

Při přepravě komerčními uživateli nebo při přepravě třetími osobami se musí dodržovat zvláštní požadavky na balení a označování (např. předpisy ADR)

Baterie zasílejte pouze tehdy, pokud nemají poškozený kryt. Volné kontakty zalepte a baterii zabalte tak, aby se v obalu nepohybovala. Zásilkovou službu upozorněte, že se jedná o nebezpečný náklad.

## Skladování baterie:

Baterii skladujte na suchém a větraném místě mimo přímé sluneční záření a jiné tepelné zdroje. V případě skladování v chladu je nutné před uvedením do provozu baterii nejdříve nechat ohřát na běžnou pokojovou teplotu (20°C).

Baterii nenechte nikdy zcela vybitou. Mohla by se tím trvale poškodit. Při dlouhodobém skladování udržujte baterii plně nabitou. Neskladujte ji však trvale připojenou k nabíječce nebo umístěnou v elektrokole.

Baterie Li-ion jsou plně recyklovatelné. Po ukončení životnosti baterie ji můžete odevzdat na kterémkoliv sběrném místě nebo u Vašeho prodejce.

V případě používání kola ve větší zátěži (dlouhodobé používání maximální asistence), po delší dobu jízdy za vyšších teplot (30°C a více), na přímém slunci, nebo při částečně vybité baterii a kombinaci těchto situací, může dojít k vypnutí elektrokola. Jedná se o pojistku chránící řídicí jednotku před spálením. Kolo je třeba nechat chvíli vychladnout a následně můžete pokračovat v jízdě. Nejedná se o vadu.

# Možné problémy a jejich řešení

V případě nefunkčnosti systému proveďte jeho diagnostiku nebo kontaktujte svého prodejce.

## **Nesvíí ovládací LCD displej:**

- vždy se přesvědčte, že je baterie nabitá
- zkontrolujte, zda je správně zasunuta baterie, zda je zapnutý vypínač baterie
- zkontrolujte zapojení konektorů u řídicí jednotky a u displeje

## **Motor se neroztočí při stisknutí tlačítka asistence chůze**

- zkontrolujte zapojení motorového kabelu (u motoru a u řídicí jednotky)
- zkontrolujte zapojení konektorů u řídicí jednotky a displeje

## **Motor se neroztočí při otáčení klikami (šlapání)**

- zkontrolujte zapojení konektoru snímače šlapání do řídicí jednotky
- zkontrolujte vzdálenost mezi snímačem šlapání a kotoučkem s magnety (max. 4mm)

# Význam chybových kódů

V případě, že je elektrokolo v poruše, může přístroj vysílat výstražná hlášení, na LCD displeji se objeví ikonka a na displeji rychlosti se zobrazí chybový kód, jejich význam je uveden v následující tabulce.

Chybový kód	Popis chyby	Řešení
04	Plyn se nevrací	Zkontrolujte, zda se plyn vrátí do původní polohy
05	Chyba plynu	Zkontrolujte plyn
06	Ochrana nízkého napětí	Zkontrolujte napětí baterie
07	Ochrana vysokého napětí	Zkontrolujte napětí baterii
08	Chyba motorového kabelu	Zkontrolujte pohonnou jednotku
09	Chyba fáze motorového kabelu	Zkontrolujte pohonnou jednotku
11	Porucha snímače teploty	Zkontrolujte ovladač
12	Aktuální porucha snímače	Zkontrolujte ovladač
13	Chyba teploty baterie	Zkontrolujte baterii
21	Chyba snímače rychlosti	Zkontrolujte pozici snímače rychlosti
22	Chyba komunikace BMS	Nahradte baterii
23	Chyba fáze motorového kabelu	Zkontrolujte pohonnou jednotku
30	Chyba komunikace	Zkontrolujte spojení ovladače

# Záruka elektrosady

## **Postup při reklamaci:**

Reklamaci elektrosady nebo baterie uplatňujte vždy u svého prodejce.

Při uplatnění reklamace předložte doklad o koupi, záruční list se zapsaným výrobním číslem baterie a uveďte důvod reklamace a popis závady.

## **Záruční podmínky:**

24 měsíců na komponenty elektrokola – vztahuje se na výrobní vady a vady materiálu mimo běžné opotřebení způsobené používáním.

12 měsíců na životnost baterie – jmenovitá kapacita baterie neklesne pod 70% své celkové kapacity v průběhu 12ti měsíců od prodeje elektrokola.

## **Podmínky záruky:**

Elektrosada musí být používána výhradně k účelům, pro které je určena.

Elektrosada musí být používána, skladována, a udržována podle tohoto uživatelského manuálu.

## **Nárok ze záruky zaniká:**

Bylo-li zjištěno, že k poškození výrobku došlo vinou uživatele (havárií, neodbornou manipulací nad rámec tohoto uživatelského manuálu, neodborným zásahem do konstrukce elektrokola či zapojení elektrického systému, špatným uskladněním apod.)

Uplynutí záruční doby.

**Záruka se vztahuje pouze na prvního majitele**

## Upozornění

Pokud některému bodu v tomto návodu nerozumíte, kontaktujte prodejce pro vysvětlení. Čtěte návod celý!

Nepůjčujte elektrické kolo osobám, které nejsou poučeny k jeho obsluze. Reklamacce vzniklá nesprávným zacházením nebudou uznány.

Elektrokolo LF energy není v žádném případě určeno dětem mladším 15ti let věku. Elektrokolo rovněž nemohou používat osoby, které na něm nejsou schopny samostatně šlapat nebo s ním manipulovat. Za případné zranění nebo poškození elektrokola nenese výrobce zodpovědnost!

Ideální povětrnostní podmínky pro provoz elektrokola jsou suché dny, kdy je venkovní teplota vyšší než 10°C. V případě provozu za nižších teplot dochází vlivem fyzikálních jevů k rychlejšímu vybíjení baterie. V případě venkovní teploty pod 0°C se provoz elektrokola nedoporučuje.

Nevystavujte kolo přímému slunečnímu záření, kolo má tepelné ochranné čidlo pro elektropohon.

Nikdy neponořujte baterii, nabíječku nebo ostatní elektrosoučástky do vody či jiné kapaliny.

Nikdy elektrokolo neomývejte tlakovou myčkou (WAP) a před mytím vždy vyjměte baterii.

Je zakázáno zasahovat do zapojení elektromotoru, řídicí jednotky nebo baterie. Porušení tohoto bodu může mít za následek neuznání záruky na zboží, případně nenávratné poškození elektrokola.

**NEPOUŽÍVEJTE jiné nabíječky a komponenty než ty, které jste od nás obdrželi dodané s elektrokolem.**

Neodpovídáme za škody způsobem použitím jiných, nehomologovaných, výrobků.

# **LEADER FOX**



Přejeme Vám mnoho příjemných a bezpečných kilometrů na Vašem novém elektrokole.

## **Váš team Leader Fox**



**Česká značka elektrických jízdních kol  
BOHEMIA BIKE**

**Sídlo**

Pujmanové 1753/10a  
14000 Praha 4 - Nusle

**Vývoj, design a výroba**

Okružní 697  
České Budějovice 37001

Tel: 388 314 885  
E-mail: [info@leaderfox.cz](mailto:info@leaderfox.cz)

